

Acquisition / Interfaces

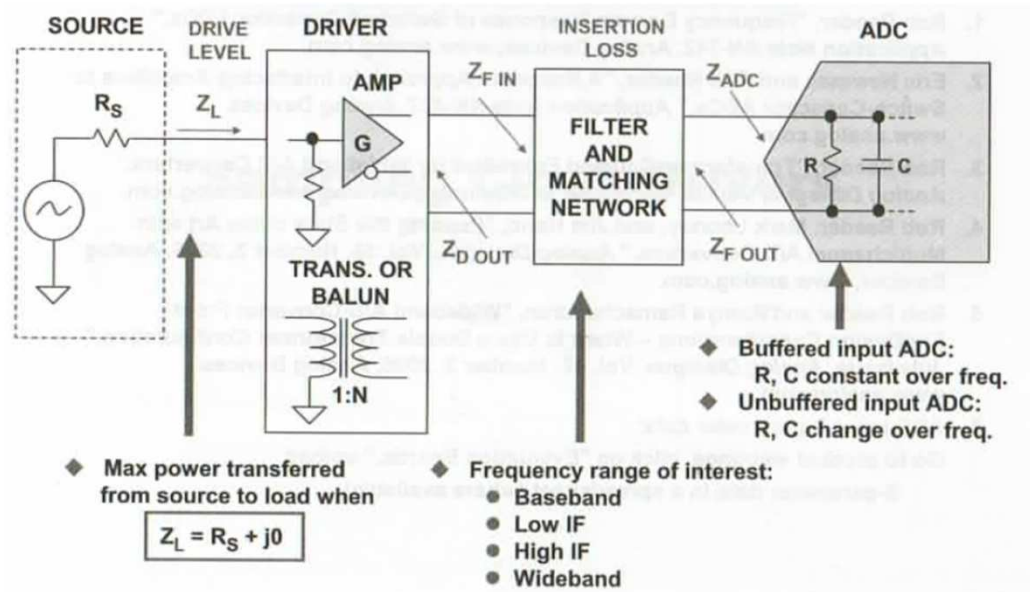
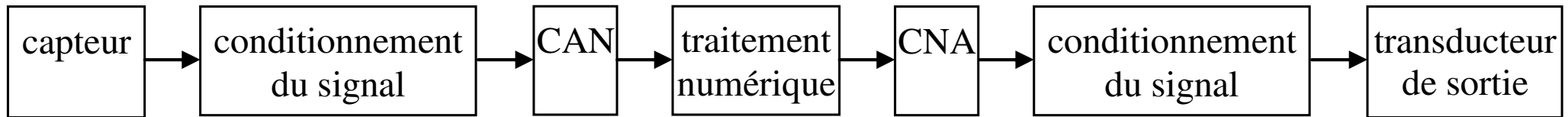
Conditionnement du signal

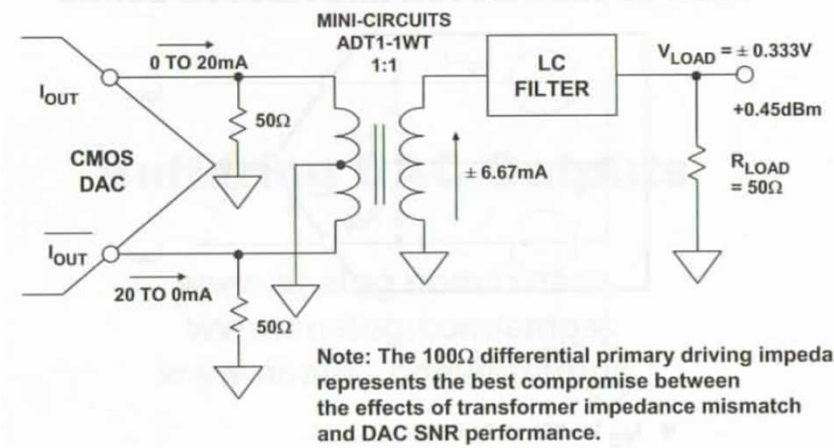
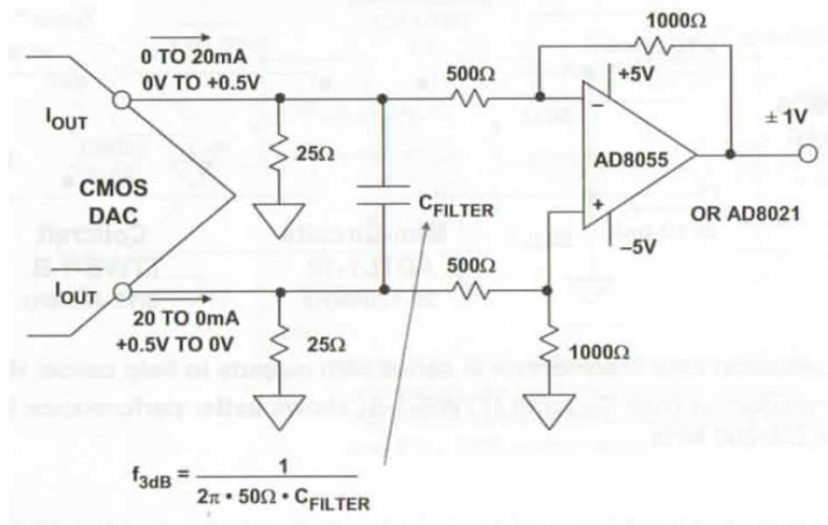
ADC / DAC

Interfaces ADC / DAC

Cartes d'acquisition

Chaine d'acquisition

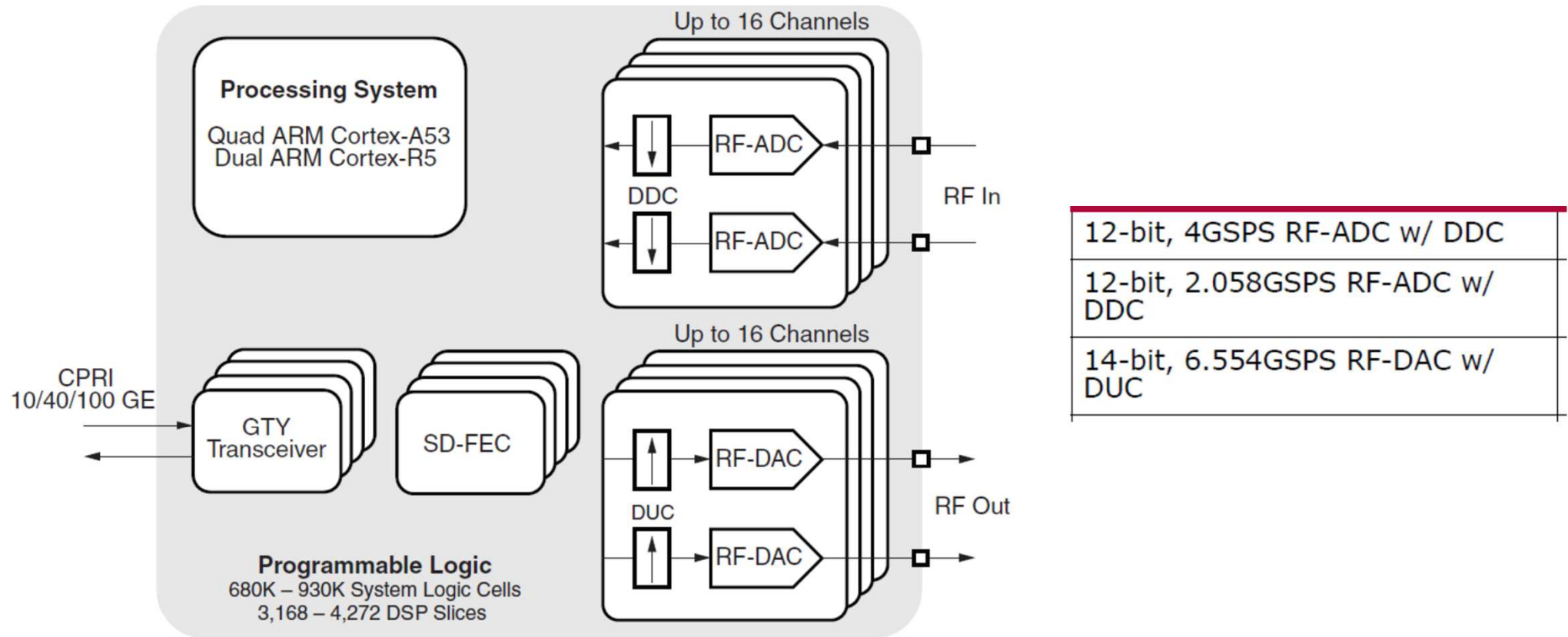




ADC / DAC

- I2C (jusqu'à 200 ksps, 12 bits)
- SPI (jusqu'à quelques Msps, 8 à 16 bits)
- Interface CMOS (jusqu'à 100 Msps, 16 bits)
- Interface LVDS souvent DDR (jusqu'à 500 Msps, 16 bits)
- Interface JESD204B (de 250 Msps à ??? 10 à 16 bits)
- La configuration de ces trois modèles se fait en SPI

Zynq Ultrascale+ RFSoc



JESD204B

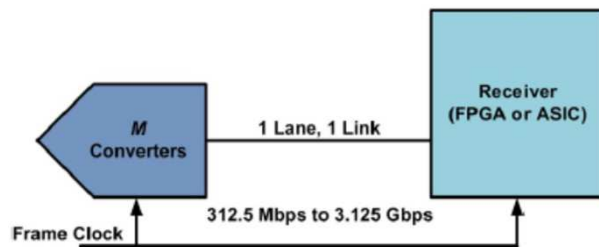


Figure 1. JESD204 Original Standard

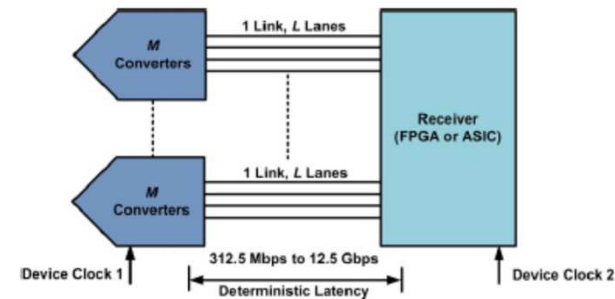


Figure 3. Second (Current) Revision—JESD204B

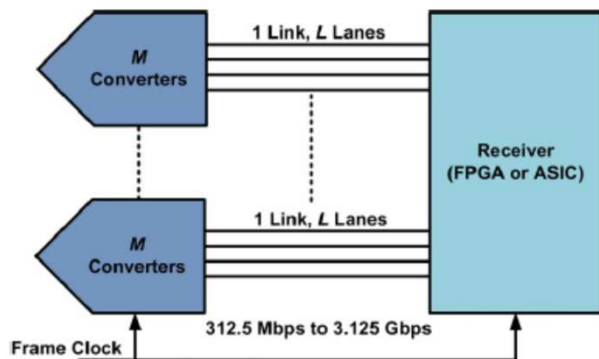


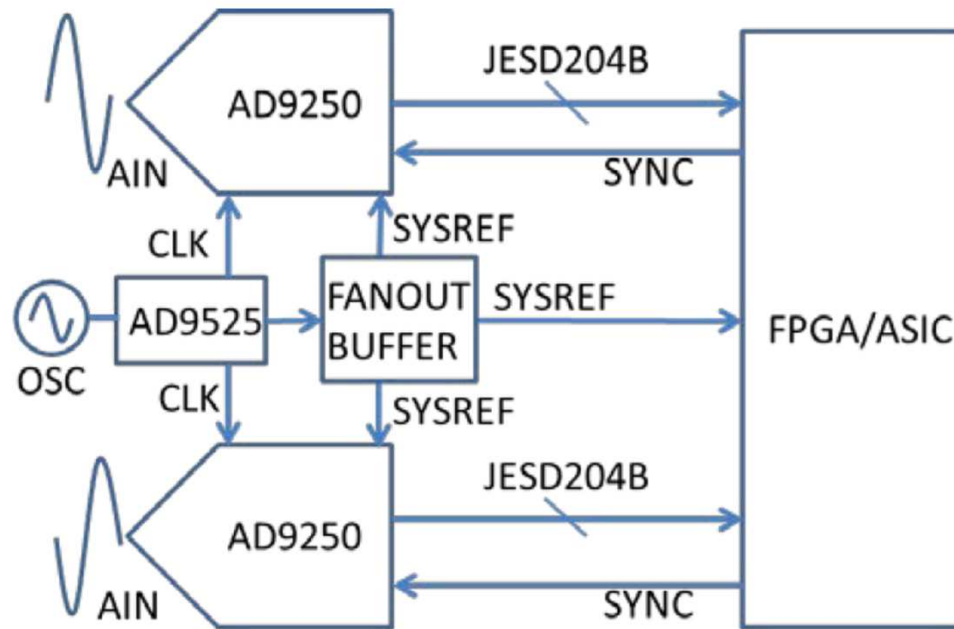
Figure 2. First Revision—JESD204A

Objectifs :

- Minimiser le nombre de fils de liaison pour simplifier le circuit imprimé et baisser la consommation,
- Baisser le nombre de broches du boîtier (et donc son prix),
- Diminuer le rayonnement pour faciliter la CEM.

JESD204B : latence déterministe grâce à sysref

Latence ADC/DAC + latence du codage / décodage JESD204B



PB1 : génération et distribution des horloges

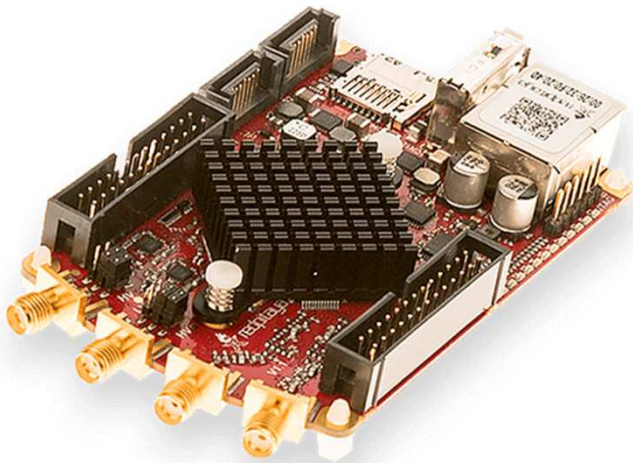
La gigue provoque une réduction de l'ENOB

Solution : circuits de génération d'horloge +
distribution différentielle

PB2 : filtrage anti repliement et lissage
Filtres analogique sélectifs

Solution : sur échantillonnage

Carte d'acquisition : Red Pitaya

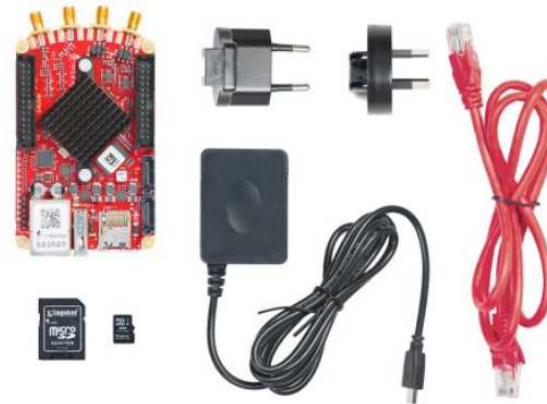


Oscilloscope numérique, Red Pitaya, 2 voies

Code commande RS **127-1086**

Fabricant Red Pitaya

Référence fabricant **028**



✓ 17 pour livraison dès le lendemain (stock France)

86 Sous 2 jour(s) (stock Europe)

259,00 €
Prix HT pour la pièce

Unité	Prix par unité
1 +	259,00 €

Quantité Unité

Vérifier le stock en temps réel [Ajouter à une nomenclature](#)

Documentation technique

- Déclaration de conformité RoHS
- Red Pitaya STEMLab125-14 starter kit
- Déclaration de conformité

Carte d'acquisition : FMC150 4DSP(abaco) (2800 €)

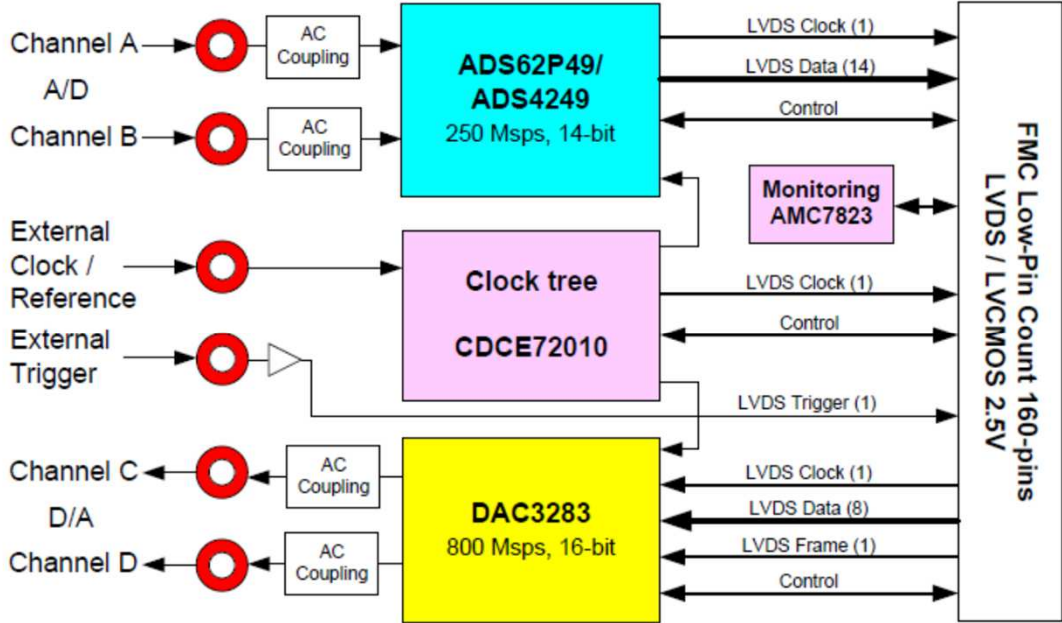
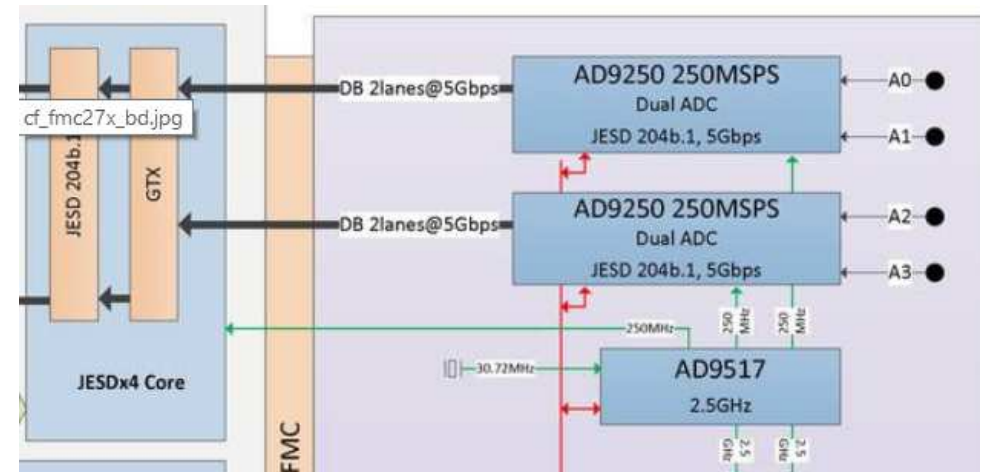
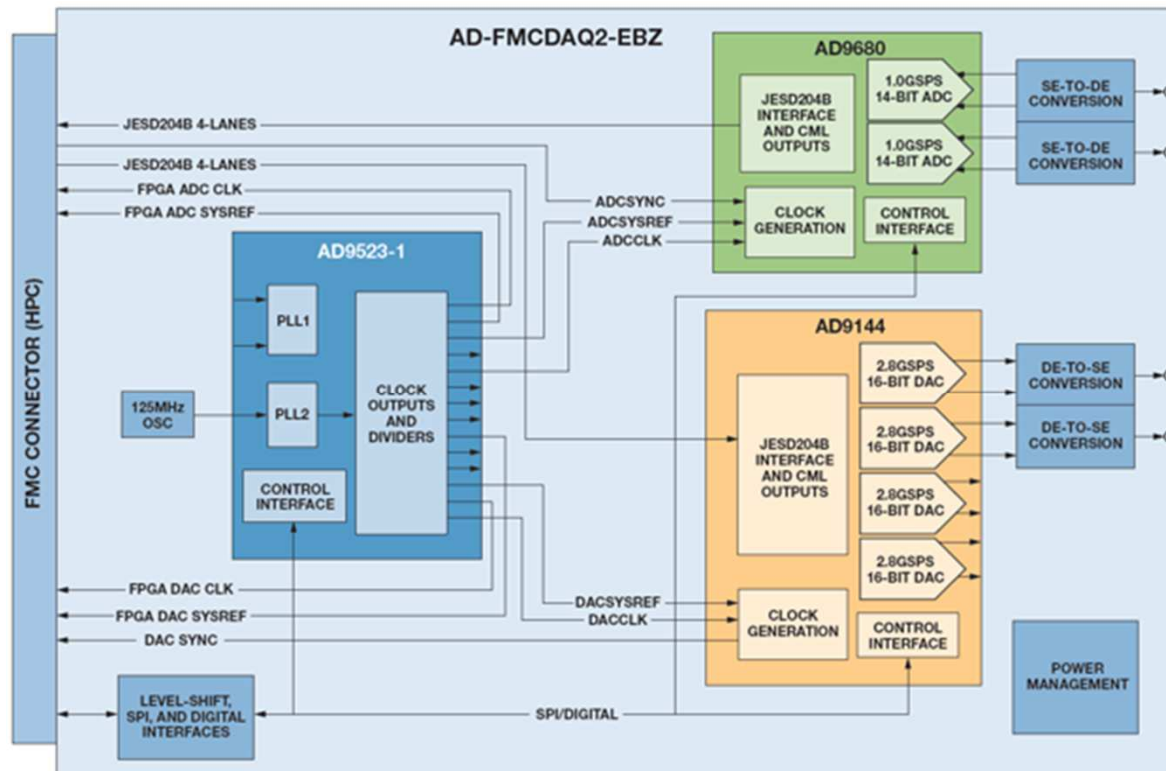


Figure 1: FMC150 block diagram

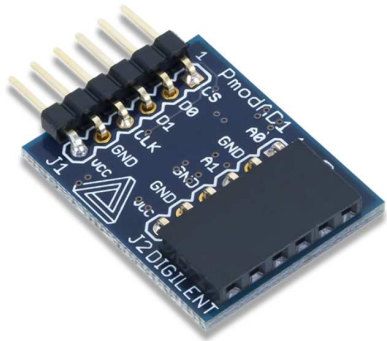
Carte d'acquisition : Analog Devices JESDADC1 FMC : 550 €



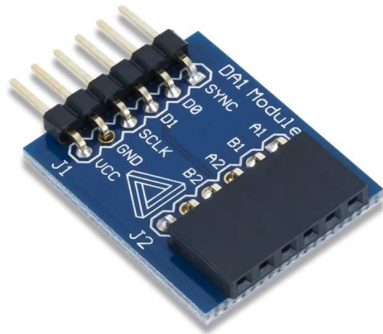
Carte d'acquisition : Analog Devices FMCDQAQ2 FMC : 1500 €



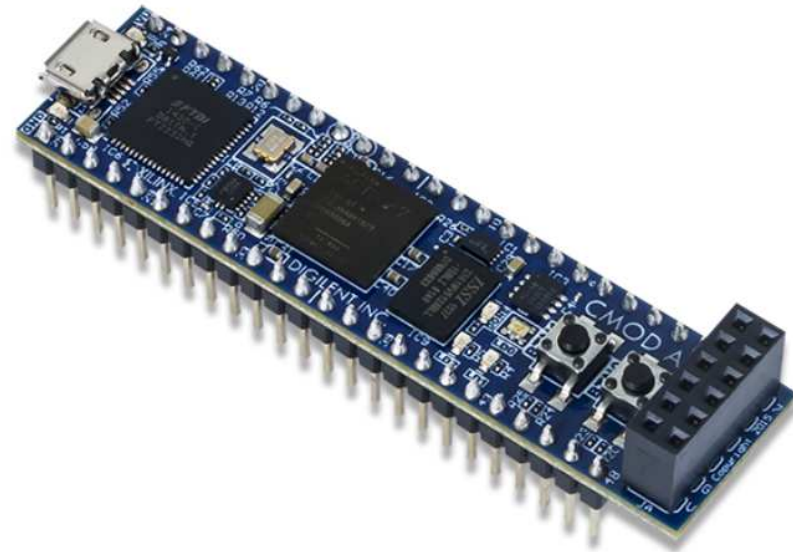
Carte d'acquisition : Digilent PMOD



2 voies 12 Bits 1 Msps : SPI (30 €)



4 voies 8 Bits 1 Msps : SPI (20 €)



Cmod A7-35T: Breadboardable Artix-7 FPGA Module (89 €)